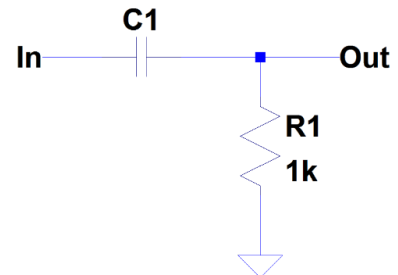


Fysiikan mittausten menetelmät
syksy 2018
Laskuharjoitus 6
16.10 - 19.10

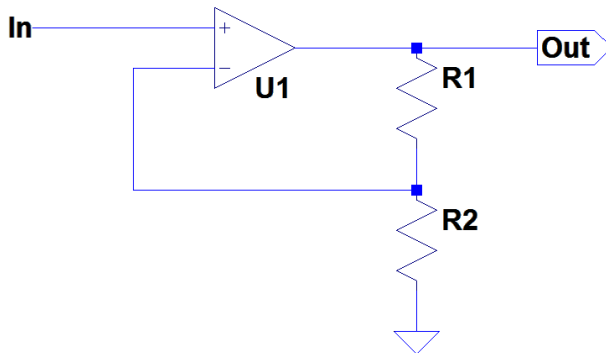
Palautustehtävät. Vastauspaperi on pakko palauttaa, vaikka se olisikin tyhjä.

Palautettava torstaina 11.10.2018 klo. 16:00 mennessä.

1. Viereisessä kuvassa on yksikertainen ylipäästösuodin. Laske komponentin C1 kapasitanssi, niin että -6 dB rajataajuus on 100 kHz.



2. Alla on kuva normaalista ei-kääntävästä vahvistinkytkenästä. Johda kytkennän vahvistus, ja laske vahvistuksen virhe virheen kasautumislain avulla, kun $R1 = 1\text{ K}\Omega \pm 1\%$, ja $R2 = 10\text{ K}\Omega \pm 2\%$. Onko 1 tai 2 % toleranssi vastuksessa todellisuutta vastaava?



3. Jäljitettävyys (Traceability) (4 pistettä!!!)

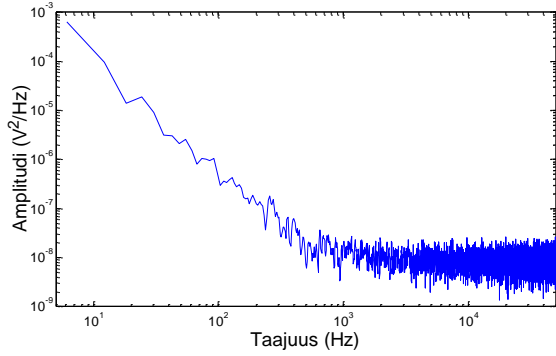
- Mikä on jäljitettävyden määritelmä?
- Mikä on standardiohje jäljitettäville mittauksille ja mitä se määrittää? (vinkki: BIPM GUM)
- Määritä virhelähteet pyyhkäisevässä valkoisen valon interferometri mittauksessa (scanning white light interferometer, SWLI) liittyen A: valonlähteeseen, B: kameraan, C: optomekaaniseen mittajärjestelyyn, vähintään 2 lähdettä jokaiselle kategorialle. (Tietoa laitteesta "Three-dimensional sensing of rough surfaces by coherence radar", T. Dresel et. al, Applied Optics, Vol. 31, Issue 7, pp. 919-925, 1992.)
- Mitä muita virheitä esiintyy stroboskoopissa SWLI-mittauksessa oskilloivissa näytteissä kuin staattisessa SWLI-mittauksessa (Tietoa SSWLI:stä: "Stroboscopic white-light interference microscopy", P. de Groot, Applied Optics, Vol. 45, Issue 23, pp. 5840-5844, 2006.)

"Rasti ruutuun"-tehtävät. Ei palauteta erikseen.

- Mikä on Seebeckin ilmiö ja millaisia häiriöitä se voi aiheuttaa mittauksiin?
- Missä käytännön sovelluksissa Seebeckin ilmiötä käytetään hyväksi?

5. Kahden anturin kohinaisuutta tutkittiin antamalla niiden mitata vakiona pysyvää muuttujaa. Näin tehden kaikki vaihtelu anturin ulostulojännitteessä riippuu kohinasta. Ulostulon aikasarjoista vähennettiin niiden keskiarvot, ja erotuksesta laskettiin tehospektrit. Mitä kohinatyyppiä spektreistä näkee?

a)



b)

